

BARETTO

Die Bar, die zu den Gästen kommt

Ausführung und Ausstattung

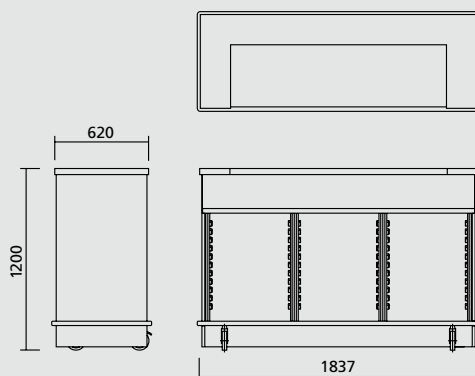
- Barabdeckung nach Wahl
- verdeckte Rollen
- umlaufender Rammenschutz oder Fussstange
- solide, reinigungsfreundliche Edelstahl-Innenausführung
- Klappbare nach Wahl

Einbauvarianten

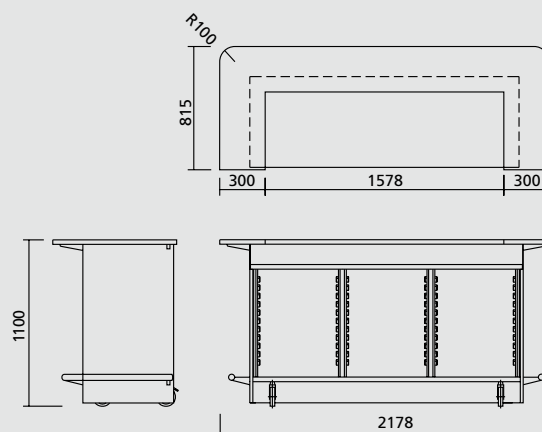
- grosse, isolierte Eiswanne mit Tropfwasserablauf (für kalte Flaschen und Eiswürfelvorrat)
- grosses Platzangebot für Flaschen, Gläser und Zubehör
- anhängbares Bottle-Rack
- bewährtes Gläserkorbsystem
- Schubladen und Türen nach Wahl



Verkaufsbar



Mobile Bar



Oberflächen

RAL-Farben

