

# SUPPINO

La station de service de vos soupes / potages

## Finition

- Complètement en inox ou sur demande aussi en couleur RAL laquée
- Surface en inox ou en granit
- 1 ou 2 cuves à 8 litres, chauffées pour vos potages
- Empileur chauffé pour vos pots / assiettes

## Soubassement

- Ouverture des portes à 270°, fermeture plane avec cliquet
- Profil de protection antichoc autour du chariot

## Roulettes

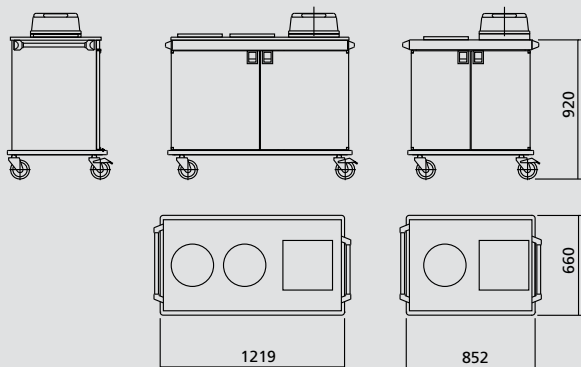
- Ø 125 mm standard selon DIN 18867
- Ø 160 mm en inox avec caoutchouc souple pour un transport plus agréable



## Dimensions

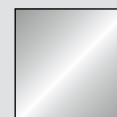
2 cuves à 8 litres

1 cuve à 8 litres



## Surfaces

Inox



Couleurs RAL

