

# OPUS SV

Le chariot compact pour la répartition de vos repas

## Finition

- Complètement en inox
- Surface lisse
- Poignée robuste en inox
- Profil de protection antichoc autour du chariot
- Ouverture des portes à 270° avec cliquet, portes à double paroi, entièrement isolées
- Fermeture plane avec cliquet
- Glissières, tiges massives, lisses

## Soubassement

- 2 compartiments pour plateaux GN / EN / VN
- Pour tous les système de plateaux courants
- Distance des glissières 115 mm

## Roulettes

- Roulettes en inox Ø 160 mm, caoutchouc élastique pour une manutention facile, frein pour la fixation

## Options

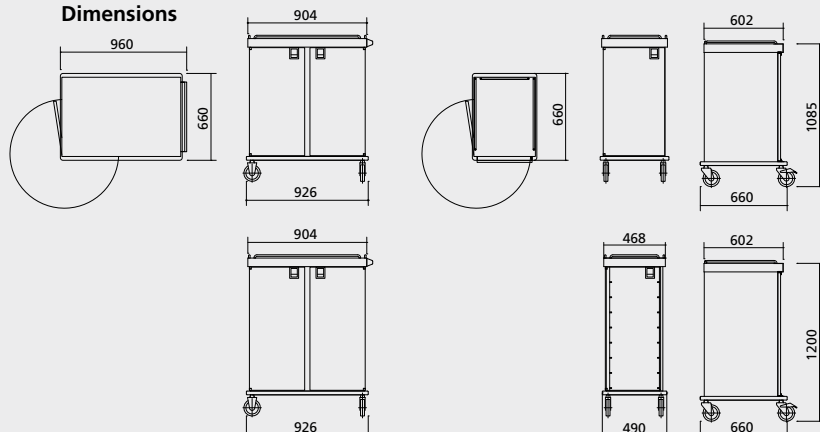
- Galerie / dessus avec bordures, hauteur 15 mm
- Boîte pour cartes
- Fixation pour récipient à boisson



## Aussi pour le service



## Dimensions

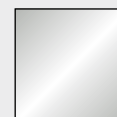


1 x 7 = 7 plateaux  
2 x 7 = 14 plateaux

1 x 8 = 8 plateaux  
2 x 8 = 16 plateaux

## Surfaces

Inox



megaPlus ag · CH-9428 Walzenhausen · +41 71 886 48 88 · www.megaplus.ch

Agent pour la Romandie et le Tessin:

Phil Henry GmbH · +41 79 842 25 21 · romandie@megaplus.ch · ticino@megaplus.ch

**megaPlus**<sup>+</sup>

Ergonomische Gastronomie-Einrichtungen