

HOT POT

Pour vos tasses et vos bols à bonne température

Armoire chauffante à circulation d'air de +30°C - 60°C

- Aucune déformation des casiers
- Pour vos tasses, verres, bols etc.
- Pour casiers GN avec flancs, grilles GN-1/1 etc.
- Armoire fermée complètement en inox
- Flancs, glissières megaPlus en plastique massif
- Raccordement électrique 230 V, 2.1 kW

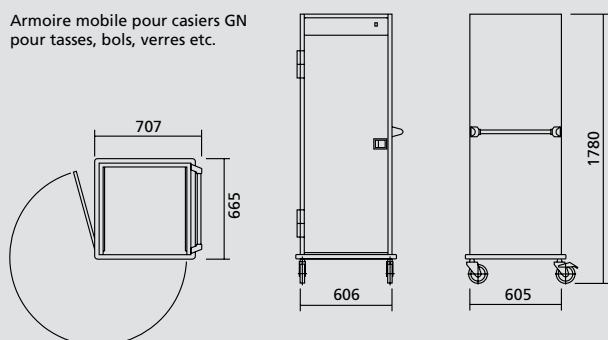
Mobile ou montage fixe

- **PRIMO HOT POT**
 - 22 paires de flancs, glissières megaPlus
 - ouverture de la porte à 270° avec cliquet
 - profil de protection antichoc autour du chariot
 - roulettes Ø 125 mm standard selon DIN 18867
- **RACK HOT POT**
 - 27 paires de flancs, glissières megaPlus
 - ouverture de la porte à 180° avec cliquet
 - charnières de la porte à gauche / à droite
- **RACK-Unterbau HOT POT zum Einbauen**
 - 10 paires de flancs, glissières megaPlus
 - ouverture de la porte à 180° avec cliquet
 - charnières de la porte à gauche / à droite



PRIMO-HOT POT

Armoire mobile pour casiers GN pour tasses, bols, verres etc.



RACK-HOT POT

à encastrer / suspendues pour tasses, bols, verres etc.

