

BARETTO

Un bar bien organisé qui vient chez vos clients

Finition et équipement

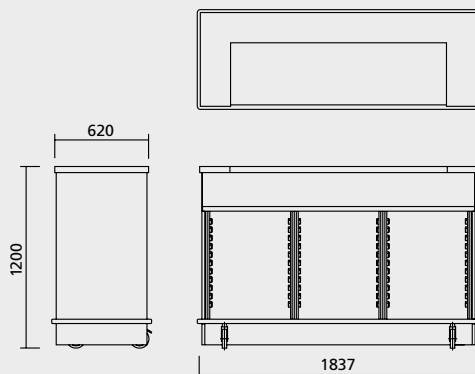
- Revêtement selon désir
- Rouleaux cachés
- Profil de protection antichoc autour ou barre de pied
- Intérieur en acier inoxydable, robuste et facile à nettoyer
- Déposes rabattables selon choix

Variantes et options

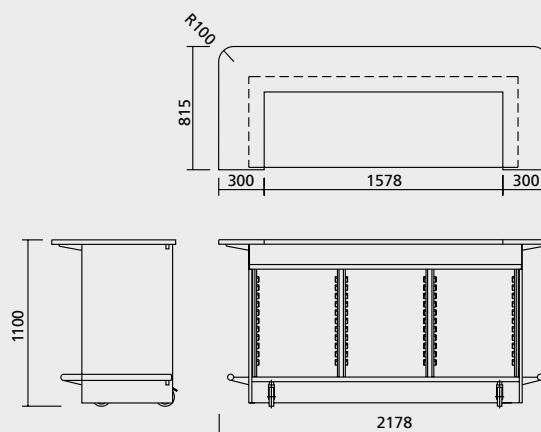
- Bac isolé pour vos glaçons et égouttoir d'eau, prévu pour vos bouteilles froides et votre réserve de glaçons
- Beaucoup de place pour vos bouteilles, verres et accessoires
- Possibilité d'accrocher un récipient pour bouteilles
- Système pratique de casier à verres
- Tiroirs et portes selon désir



Bar pour les ventes



Bar mobile



Surfaces

Couleurs RAL

